

GAMME INFIRE EASY



BODART & GONAY

Créée en 1957, l'entreprise Bodart & Gonay a toujours eu la passion du travail bien fait. Conceptrice de l'insert pour cheminées dès la fin des années '70, après avoir commercialisé des milliers de poêles à bois traditionnels au moment de la 1^{ère} crise pétrolière, elle n'a de cesse, depuis lors, de moderniser ses appareils. Son but est d'offrir, dans le cadre de normes de plus en plus strictes concernant la qualité de la combustion et les rejets dans l'atmosphère, un choix riche en termes de design dans sa large gamme de foyers encastrables, tout en innovant dans des techniques originales.

Tout cela pour que vous profitiez au mieux du plaisir du feu...



NEW BODART & GONAY
SINCE 1957



LE CHAUFFAGE AU BOIS... PLUS PERFORMANT QUE JAMAIS !

Et toujours le seul à créer une ambiance unique et chaleureuse

Energie renouvelable (intégrée dans le cycle naturel du bois)

Energie stockable plusieurs années

Energie et main d'oeuvre locale

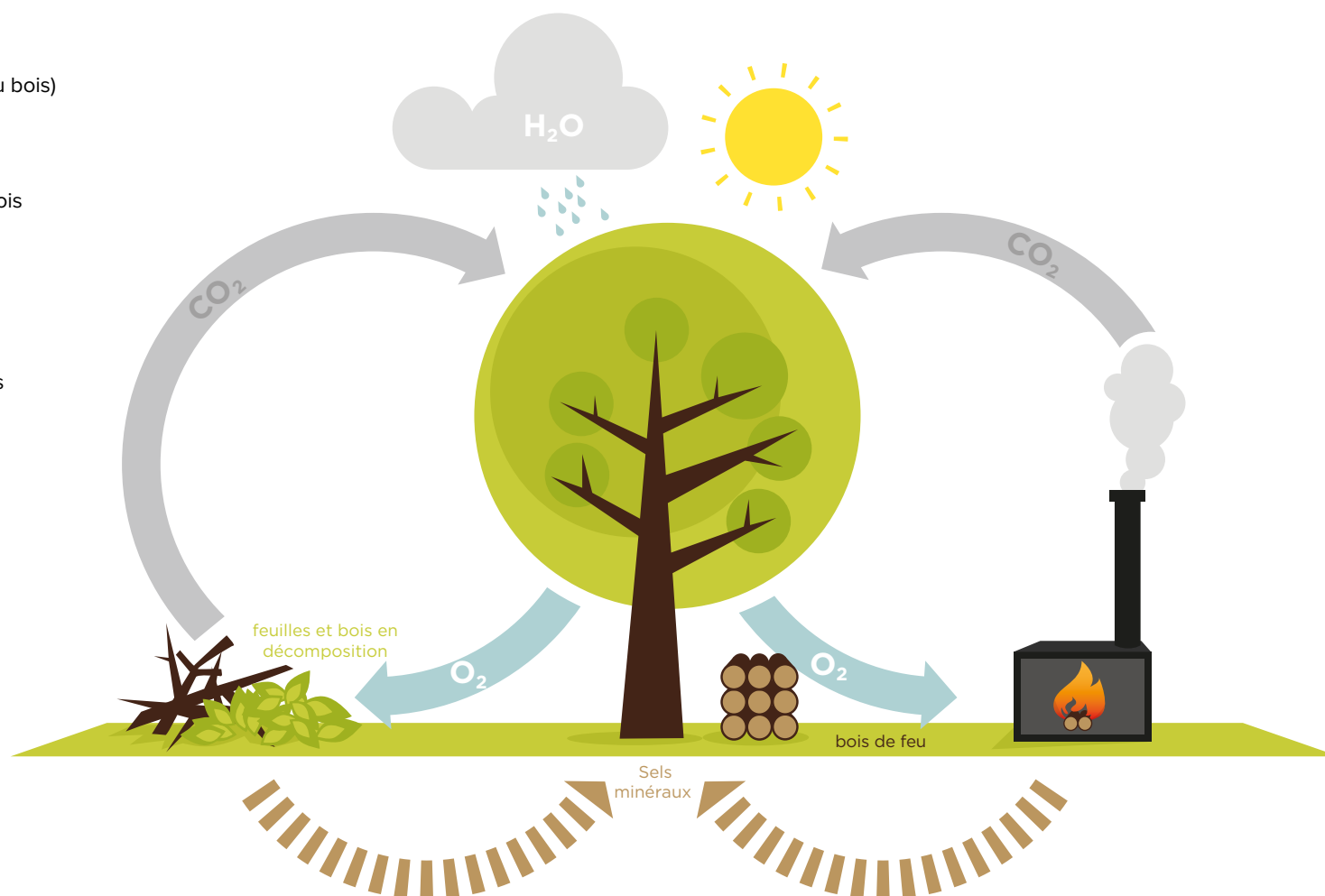
Energie performante : combustion presque totale du bois

- Rendement autour de 80 %
- Très peu d'émissions de gaz polluants
- Très peu d'émissions de poussières

Energie stockable la meilleure marché :
coût du combustible et d'entretien

Energie indépendante des grands lobbys énergétiques

Mise en oeuvre et livraison peu énergivore



GAMME INFIRE

Depuis plus de 40 ans, les INFIRE sont LA référence sur le marché des inserts.

Cette longue expérience permet à Bodart & Gonay de présenter une nouvelle évolution de ce produit phare.

4 dimensions et 4 plages de puissance selon vos besoins permettent de trouver l'Infire Easy qui s'adapte le mieux à votre feu ouvert.

La pureté des lignes, la grandeur de la porte vitrée et son extrême dépouillement en font un élément qui s'intègre merveilleusement à toutes les cheminées décoratives.

- Les INFIRE EASY proposent un design revisité qui favorise une vision maximale du feu.
- La partie technique et son cendrier incorporé se font très discrets derrière une bande de verre screené en bas de porte.
- Les commandes sont directement accessibles par la façade de l'INFIRE

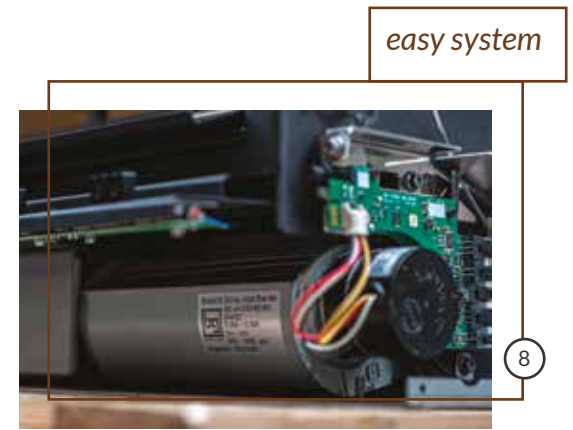
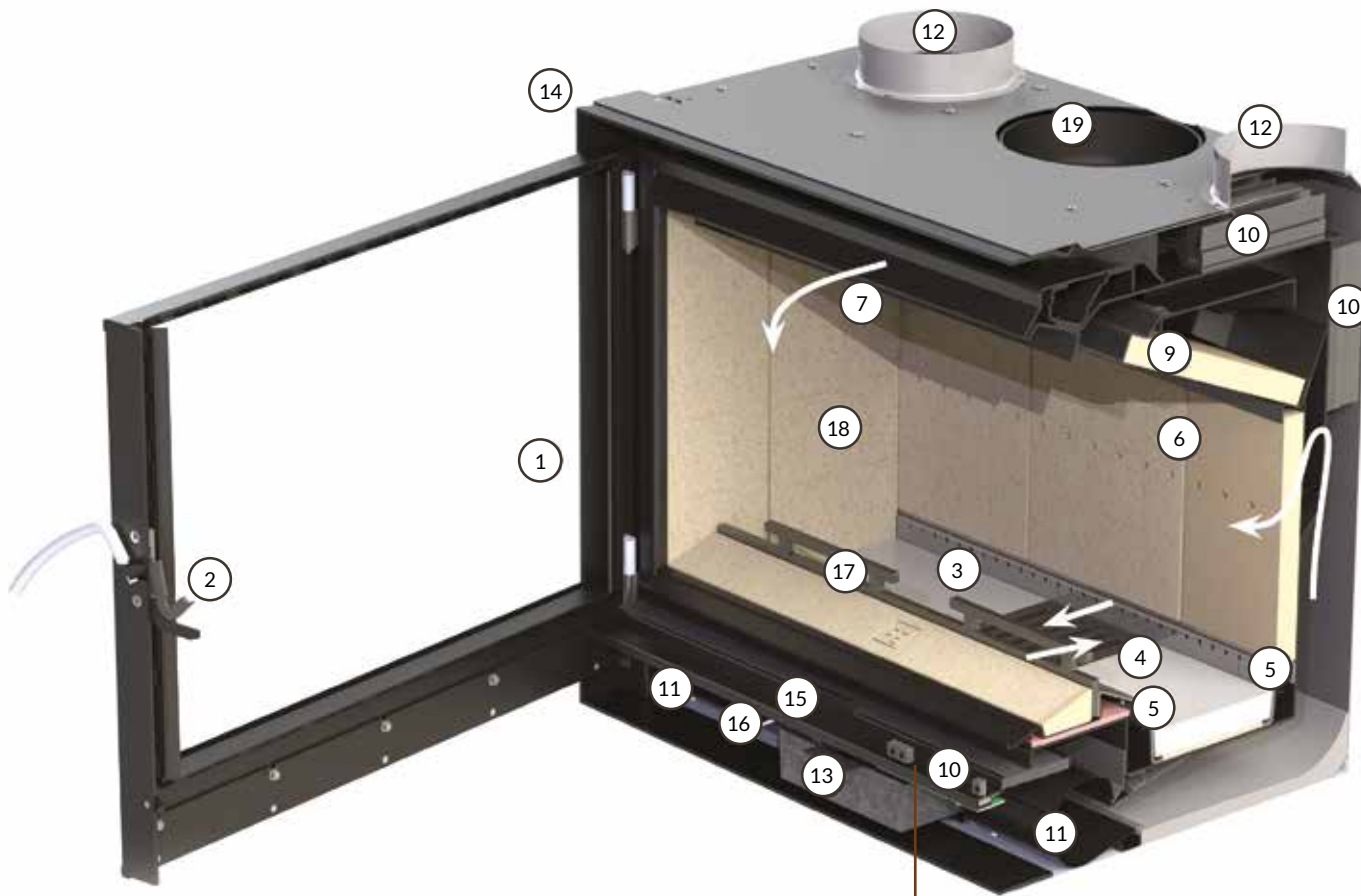
Cette nouvelle génération d'INFIRE est parfaitement adaptée :

- **Aux maisons passives et basse énergie, grâce à :**
 - Sa régulation précise du feu
 - Son corps de chauffe étanche
 - Possibilité de raccorder l'air de combustion vers la cave, un vide ventilé ou à l'extérieur
- **Aux rénovations, grâce à leurs dimensions, ils s'adaptent parfaitement :**
 - Aux feux ouverts existants
 - Aux anciennes générations d'appareils

INFIRE EASY 740

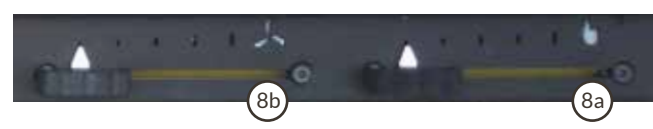
EASY
Efficient Air Supply
PATENTED BE1026708
EUROPEAN PATENT
APPLICATION EP19200231.9





easy system

EASY
Efficient Air Supply
PATENTED BE1026708
EUROPEAN PATENT
APPLICATION EP19200231.9



INFIRE EASY : LA TECHNOLOGIE

1. La structure de la porte est placée derrière la vitre, et les montants de porte sont inclinés vers l'intérieur. C'est ce qui fait l'identité visuelle de cette gamme d'appareils, et permet de maximiser la vue sur le feu. Grâce à son système de fermeture discret et à sa poignée amovible, la façade offre une vue épurée sur le feu.

2. La nouvelle clenche à deux positions permet de bloquer la porte entrouverte au démarrage pour éviter la condensation sur la vitre.

3. La chambre de combustion a été optimisée. Elle est profonde, ce qui permet de concentrer le lit de braises au centre du foyer. Cela offre une plus grande souplesse de fonctionnement. Cela évite aussi la chute de cendres hors de l'insert.

4. La grille de combustion est réalisée dans un alliage spécial qui lui confère une résistance exceptionnelle. Elle permet un décentrage facile, et le passage de l'air à l'allumage. Les briques de plancher sont réalisées en béton réfractaire ultrarésistant, et intègrent les canaux d'air de grille.

5. Les 2 répartiteurs d'air conduisent l'air primaire directement sur toute la longueur des bûches. Ils sont facilement amovibles.

6. L'air secondaire est préchauffé dans le dos de l'appareil, puis insufflé à la bonne hauteur dans la chambre de combustion, juste au-dessus des bûches.

7. L'air de désenfumage est fortement préchauffé par le toit de l'appareil. Il est toujours actif pour garantir une vitre propre.

8. La régulation du feu est assurée par le système Easy (Easy system). Ce système breveté par Bodart et Gonay adapte automatiquement les arrivées d'air et la vitesse des ventilateurs pour garantir une combustion optimale, et un fonctionnement adapté à vos besoins.

8a : Le curseur de régulation du feu permet de définir le niveau de puissance de l'appareil.

8b : Le curseur de régulation de la ventilation permet d'adapter la vitesse de la ventilation en fonction des besoins.

9. La chicane inférieure permet de renvoyer un maximum de chaleur sur le lit de combustion et de guider les gaz pour une récupération optimale de la chaleur.

La chicane supérieure réglable permet d'adapter l'Infire au tirage de chaque cheminée.

10. Les échangeurs thermiques en aluminium assurent un meilleur transfert de la chaleur du foyer à l'air de convection, pour un rendement maximal.

11. La ventilation est réalisée par 2 ventilateurs performants. Leurs moteurs à courant continu de dernière génération, consomment très peu (6 à 18w selon modèles, à vitesse maximum) et sont particulièrement silencieux. Le système de gestion automatique assure un démarrage et une variation automatique. Un interrupteur de porte coupe la ventilation lorsque la porte est ouverte.

12. Les sorties d'air chaud permettent le raccordement de conduits pour diffuser la chaleur produite dans l'habitation. Elles sont réglables directement par l'Infire.

13. Le cendrier est facilement accessible pour une évacuation rapide des cendres.

14. Les cadres sont disponibles en plusieurs versions, et peuvent être placés et réglés après la réalisation de l'habillage.

15. Un grand filtre protège la ventilation. Il est facilement démontable et nettoyable.

16. L'entrée d'air de combustion peut être située au choix à l'arrière, en dessous (prise d'air à l'extérieur) ou par l'avant (prise d'air dans la pièce).

17. L'arrêt-bûches, très robuste, permet d'éviter le risque de chute de bois sur la porte.

18. Le blindage interne en Skamolex assure une température élevée de combustion.

19. La sortie fumées permet de raccorder l'appareil au conduit de cheminée :

IF EASY 670 : diamètre 150 inclinable à 45°.

IF EASY de 740 à 950 : diamètre 180 vertical.



INFIRE EASY 950

INFIRE EASY 670 / 740 / 810 / 950

Les INFIRE EASY, l'évolution la plus importante dans la combustion maîtrisée du bois !

La bonne combustion du bois est une action difficile, car la bûche froide introduite dans un foyer va subir de nombreuses transformations. Elles vont nécessiter des apports d'air à des endroits différents de la chambre de combustion et en quantités appropriées :

- Dans un premier temps, il faut chauffer la bûche et l'allumer en activant le lit de braises.
- Après quelques minutes, il faut enflammer les gaz qu'elle va émettre.
- Et pour terminer, assurer la combustion du charbon de bois qui est généré en fin de combustion.
- Enfin, il faut maintenir une température suffisante dans l'appareil pour préparer l'arrivée de la bûche suivante.

Pour obtenir une combustion optimale, l'utilisateur ne peut s'asseoir à côté de son appareil, et changer constamment les réglages en fonction des différentes phases : seule une gestion électronique permet ces réglages de chaque instant.

New Bodart & Gonay propose en standard l'EASY SYSTEM sur ses nouveaux Infire Easy 670, 740, 810 et 950.

Régulation de la COMBUSTION :

Si la qualité de la combustion est confiée à l'électronique, la gestion du feu reste entièrement dans les mains de l'utilisateur, qui peut modifier le niveau de puissance de l'appareil en positionnant le curseur de gauche (Gestion du feu).

L'utilisateur peut ainsi choisir l'intensité de feu appropriée au besoin en chaleur de son logement. La gestion EASY SYSTEM régule les apports d'air pour que la chaleur produite soit constante, tout en préservant une qualité de combustion optimum, et cela à chaque instant.

Une led, discrètement placée sous le signe feu, permet de signaler l'état du système.

EASY SYSTEM permet aussi une gestion de la VENTILATION :

L'utilisateur peut modifier la vitesse des ventilateurs en positionnant le curseur de droite (Gestion de la ventilation).

Cependant, si le niveau sélectionné s'avère trop faible par rapport à l'importance du feu, pour des raisons de sécurité, l'EASY SYSTEM augmentera automatiquement la vitesse de la ventilation pour évacuer l'excès de chaleur produite.

Une led, discrètement placée sous le signe ventilateur, permet de signaler l'état du système.

EASY SYSTEM offre bien d'autres avantages :

- Il apporte une grande quantité d'air sous le bois dans la phase d'allumage, afin de favoriser le démarrage du feu.
- La qualité de la combustion est telle que la propreté de la vitre est supérieure à celle que permet une combustion classique.
- La parfaite gestion de la combustion permet d'utiliser aussi bien le foyer avec de faibles charges de bois pour obtenir une faible production de chaleur, que des charges plus volumineuses pour une production importante de chaleur.
- En cas de panne de courant, le système se met en sécurité, mais autorise le feu sous de faibles puissances : un apport de chaleur reste garanti.
- Si l'insert est couplé à un système de batterie type UPS, il peut fonctionner plusieurs heures tout à fait normalement : c'est la faible consommation de la ventilation et de la gestion électronique qui le permet.





INFIRE EASY 670



... TRÈS SOUPLE D'UTILISATION

sur de faibles puissances.

... ET EXTRAORDINAIREMENT SOBRE !

*à tous les régimes de feu choisis,
LES CONSOMMATIONS DE BOIS SONT ÉTONNAMMENT FAIBLES.*

Les INFIRE EASY sont donc aussi bien adaptés

- aux habitations qui nécessitent de grandes capacités de chauffe,
- qu'aux bâtiments fortement isolés qui demandent un apport calorifique contrôlé, pour un confort chaleureux et la douce ambiance du feu de bois.

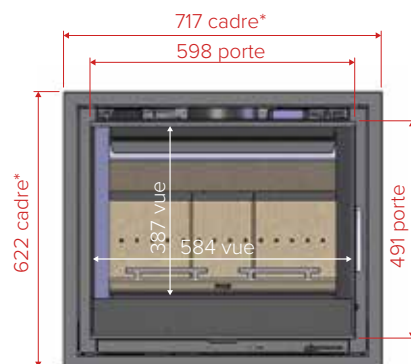


INFIRE EASY 950

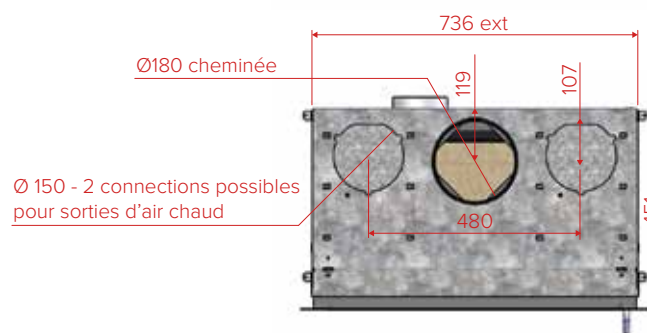
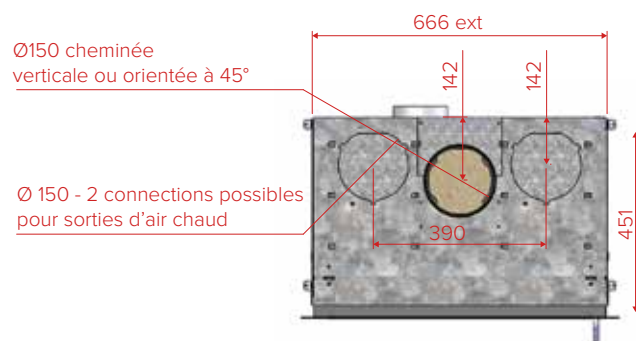
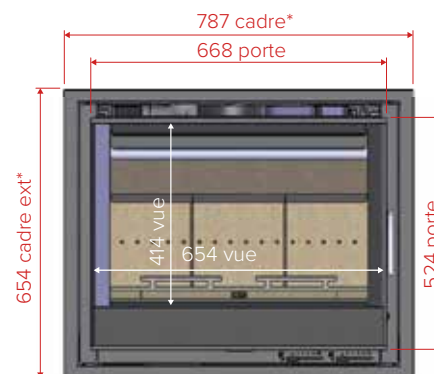


DIMENSIONS INFIRE EASY

INFIRE EASY 670

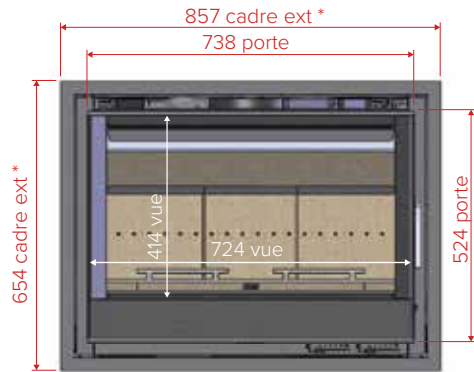


INFIRE EASY 740

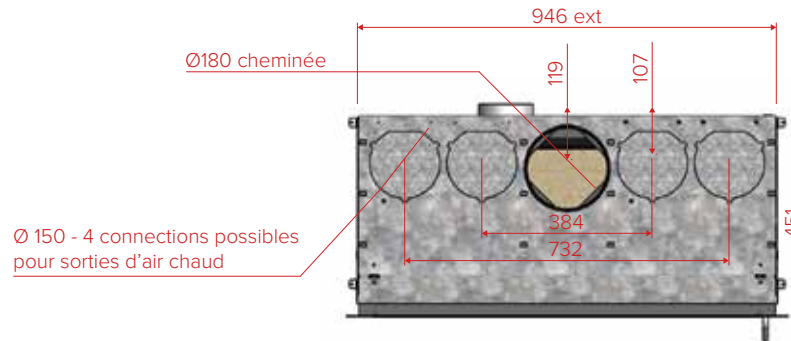
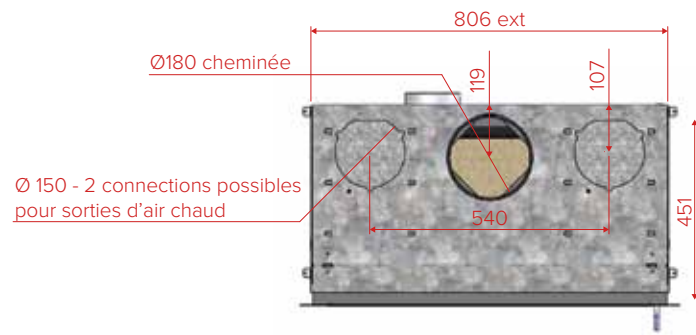
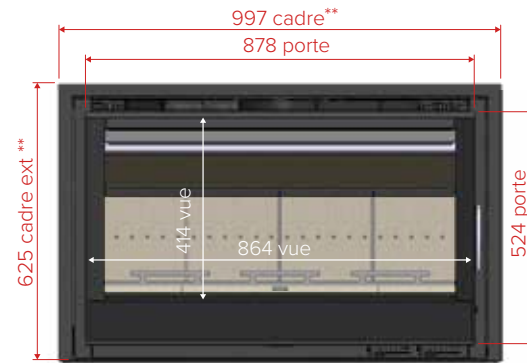


* Dimensions avec cadre 30 mm - 4 côtés

INFIRE EASY 810



INFIRE EASY 950



* Dimensions avec cadre 30 mm – 4 côtés
** Dimensions avec cadre 30 mm – 3 côtés



INFIRE EASY 950
avec habillage et support de pose / box à bois



HABILLAGES INFIRE EASY

2 types d'habillages disponibles :

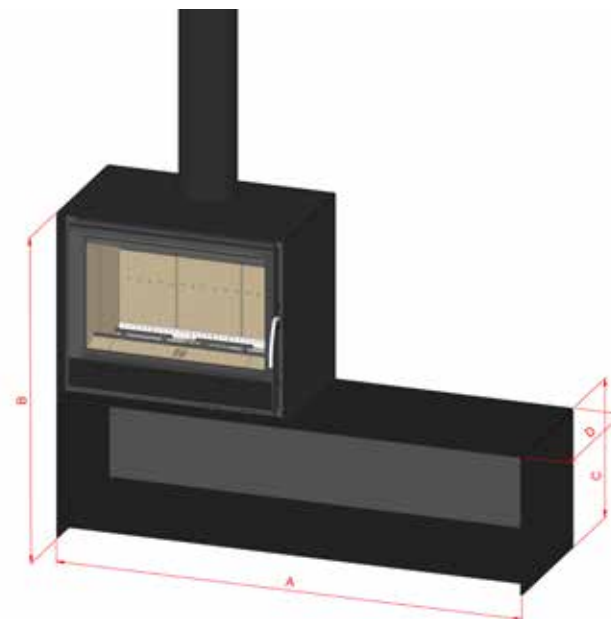
- habillage métal
- habillage métal avec support de pose / box à bois



Habillage métal



Habillage métal avec support de pose / box à bois
Disponible en gauche ou droite



Dimensions habillage avec support de pose / box à bois

| | IF EASY 670 | IF EASY 740 | IF EASY 810 | IF EASY 950 |
|---|-------------|-------------|-------------|-------------|
| A | 1500 mm | 1500 mm | 1500 mm | 1500 mm |
| B | 1017 mm | 1049 mm | 1049 mm | 1049 mm |
| C | 450 mm | 450 mm | 450 mm | 450 mm |
| D | 456 mm | 456 mm | 456 mm | 456 mm |



INFIRE EASY 810



TABLEAU DES PERFORMANCES

| | IF EASY 670 | IF EASY 740 | IF EASY 810 | IF EASY 950 |
|--------------------------|--|-------------|-------------|-------------|
| Plage d'utilisation (KW) | 5 à 9 kW | 6 à 11 kW | 7 à 12 kW | 8 à 13 kW |
| Homologations | Phase III A.R 12/10/10 (Belgique) – Flamme Verte 7* / Indice environnemental I*: 0.4 à 0.5 (France) – EN 13229 (Standard Européen) | | | |

TABLEAU DES OPTIONS

O : option au choix gratuite € : option payante

| | IF EASY 670 | IF EASY 740 | IF EASY 810 | IF EASY 950 |
|------------------------------|-------------|-------------|-------------|-------------|
| Cadre 4 mm | O | O | O | O |
| Cadre 30 mm 3 côtés | O | O | O | O |
| Cadre 30 mm 4 côtés | O | O | O | O |
| Habillage métal | € | € | € | € |
| Support de pose / box à bois | € | € | € | € |

Les textes, illustrations, photos et caractéristiques contenus dans ce catalogue ne sont pas contractuels et correspondent aux données en cours au moment de l'impression. BGFIRE se réserve le droit d'apporter sans préavis toutes modifications nécessaires dans le cadre des développements techniques ultérieurs.



INFIRE EASY 950

INFIRE EASY 950







NEW BODART & GONAY
www.bgfires.com